

## VT 4.8

### Rotary vane vacuum pumps

- oil-free and air-cooled
- incl. integrated suction filter, vacuum regulating valve and blow off valve

### Drehschieber-Vakuumpumpen

- trockenlaufend und luftgekühlt
- inkl. integriertem Ansaugfilter, Vakuumreguliertventil und Abblaseventil

### Pompes à vide à palettes

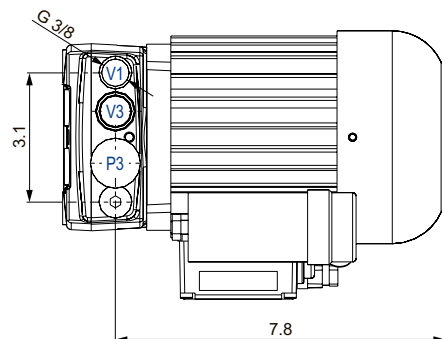
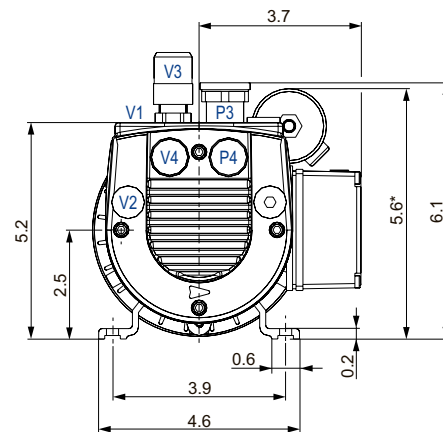
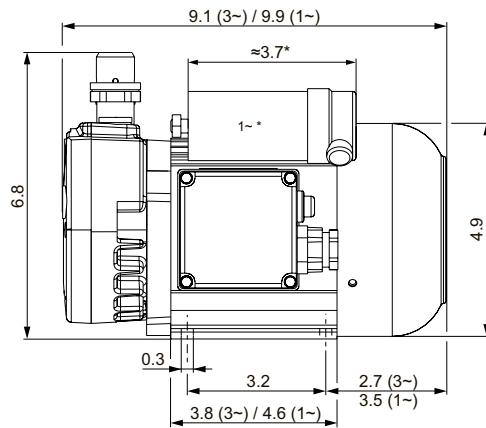
- fonctionnant à sec et refroidies par air
- incl. filtre d'aspiration intégré, soupape de reglage vide et soupape d'échappement

### Pompe per vuoto a palette

- funzionanti a secco e raffreddate ad aria
- incl. filtro di aspirazione integrato, valvola regolazione vuoto e valvola di sfato

### Bombas de vacío de paletas

- sin aceite y refrigerado por aire
- incl. filtro de aspiración integrado, válvula reguladora de vacío y válvula de escape



- V1 (V2) Vacuum connection  
Sauganschluss  
Raccord vide  
Raccordo aspirazione  
Conexión de vacío
- V3 (V4) Vacuum regulating valve  
Vakuumreguliertventil  
Soupape de reglage vide  
Valvola regolazione vuoto  
Válvula reguladora vacío
- P3 (P4) Blow off valve  
Abblaseventil  
Soupape d'échappement  
Valvola di sfato  
Válvula de escape

↓  
(xx) alternative  
alternativ  
alternative  
alternativo  
alternativo

CFM		in. HgV		hp		lbs	dB(A) <sup>1)</sup>	
50 Hz	60 Hz	50 Hz	60 Hz	50 Hz	60 Hz		50 Hz	60 Hz
4.7	5.4	25.1	25.1	0.5	0.6	25.4	58	61

Ⓜ	hp		V		rpm		A		IP54 • ISO F • ...	no.	no. VT + Ⓜ
	50 Hz	60 Hz	50 Hz	60 Hz	50 Hz	60 Hz	50 Hz	60 Hz			
3~	0.5	0.6	175-260/300-450	202-300/350-520	2800	3150	2.35/1.35	2.4/1.4		41113253272	G009377
1~	0.5	0.6	230 ±10%	230 ±10%	2700	3200	3.9	3.4	... 10 µF / 450 V	41123227272	G009378

1) DIN EN ISO 3744 (KpA = 3 dB(A))  
interval of 39.4inch, at medium load,  
both connection sides piped

DIN EN ISO 3744 (KpA = 3 dB(A))  
Abstand von 39.4inch, bei mittlerer  
Belastung, beide Seiten abgeleitet

DIN EN ISO 3744 (KpA = 3 dB(A))  
intervalle de 39.4inch, à régime moyen,  
avec dérivation des deux côtés

DIN EN ISO 3744 (KpA = 3 dB(A))  
intervallo di 39.4inch, a medio regime,  
entrambi i lati derivati

DIN EN ISO 3744 (KpA = 3 dB(A))  
intervalo de 39.4inch, en media carga,  
derivados de ambos lados

\* The size and position of the capacitor  
can change with changed  
voltage / frequency.

Die Kondensatorgröße und -lage  
kann sich bei geänderter  
Spannung / Frequenz ändern.

La taille et la position du condensateur  
peuvent changer avec la  
tension / fréquence changées.

Il formato e la posizione del  
condensatore possono cambiare con  
tensione / frequenza cambiate.

El tamaño y la posición del condensador  
pueden cambiar con el cambio de  
tensión / frecuencia.

▪ Dimensions in mm

Maßangaben in mm

Mesures en mm

Misure in mm

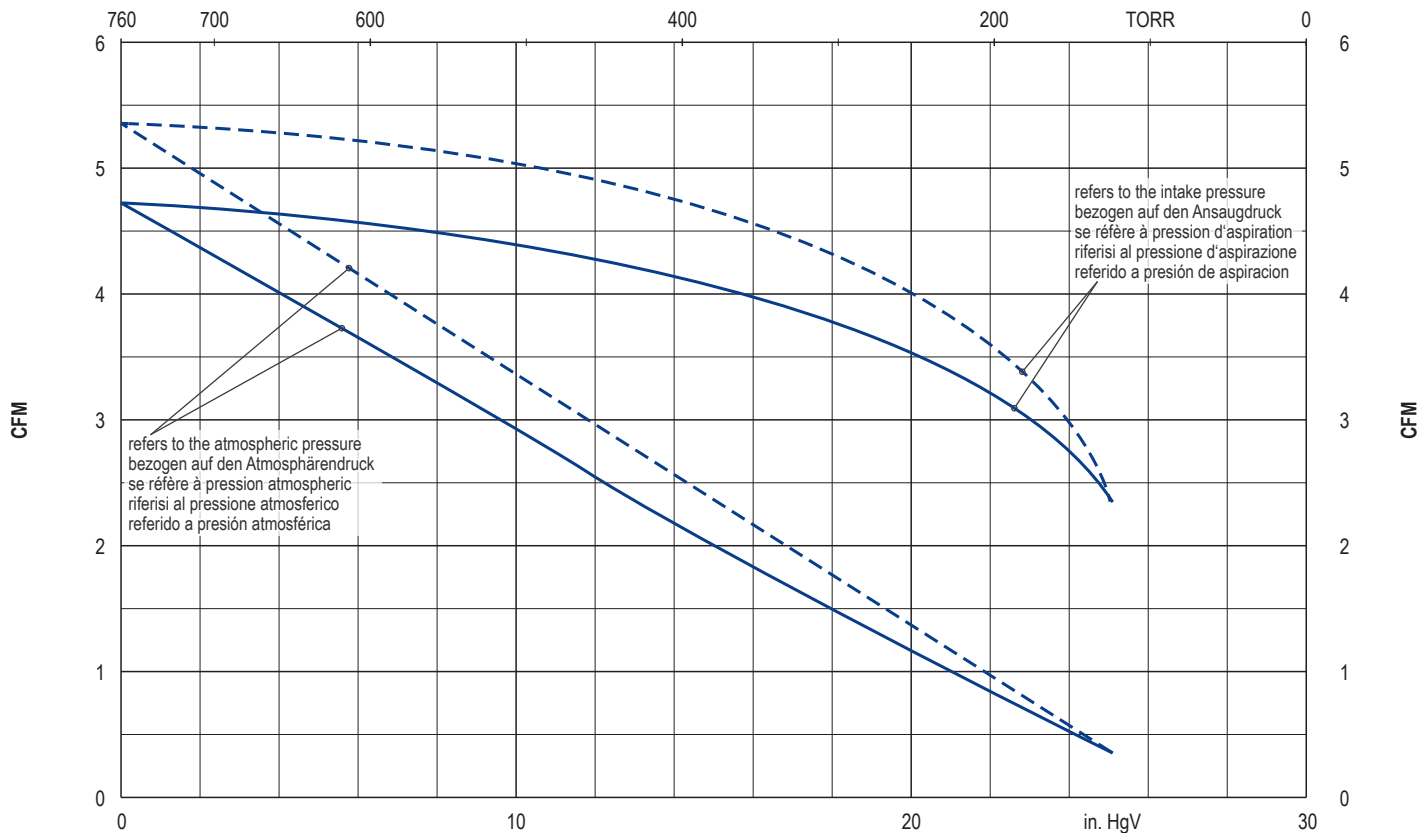
Dimensiones en mm



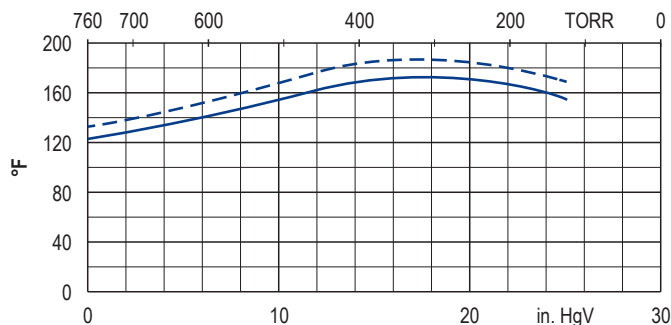
WWW.BECKER-INTERNATIONAL.COM

Right of modification reserved  
Änderungen vorbehalten  
Sous réserve des modifications  
Sotto riserva di modificazioni  
Derecho a modificaciones reservado

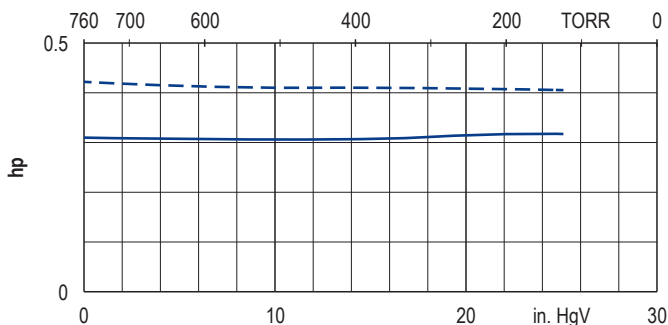
31.08.2016



Exhaust air temperature • Ablufttemperatur • Température d'air à l'échappement  
Temperatura dell'aria scarica • Temperatura del aire de escape

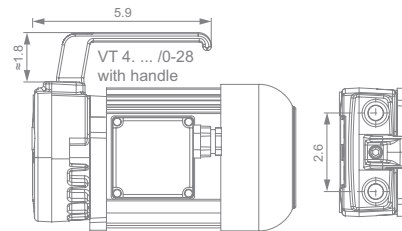


Motor shaft power • Wellenleistung • Puissance du moteur axe  
Potenza del motore albero • Capacidad de eje del motor



— 50 Hz  
- - - 60 Hz

▪ Reference data (atmosphere) ▪ Tolerance  
Bezugsdaten (Atmosphäre) Toleranz  
Référénc (atmosphère) Tolérance  
Riferimento (atmosfera) Tolleranza  
Referencia (atmosférica) Tolerancia  
0 in. HgV, 68°F, ±5%



i	Variants	Varianten	Variantes	Varianti	Variantes
VT 4.8/0-28	With handle	Mit Handgriff	Avec poignée	Con manetta	Con empuñadura
VT 4.8 DC	With 24 V DC motor	Mit 24 V DC Motor	Avec moteur 24 V DC	Con motore 24 V DC	Con motor 24 V DC
	Performance data / dimensions can differ Combinations on request	Leistungsdaten / Abmessungen können abweichen Kombinationen auf Anfrage	Données de performance / mesures peuvent différer Combinaisons sur demande	Dati di performance / misure possono differire Combinazioni su richiesta	Datos de rendimiento / dimensiones pueden diferir Combinaciones a petición