

KVT 3.60

Rotary vane vacuum pumps

- oil-free and air-cooled
- incl. integrated suction filter, vacuum regulating valve and integrated blow off valve

Drehschieber-Vakuumpumpen

- trockenlaufend und luftgekühlt
- inkl. integriertem Ansaugfilter, Vakuumregulierventil und integriertem Abblaseventil

Pompes à vide à palettes

- fonctionnant à sec et refroidies par air
- incl. filtre d'aspiration intégré, soupape de reglage vide et soupape d'échappement intégré

Pompe per vuoto a palette

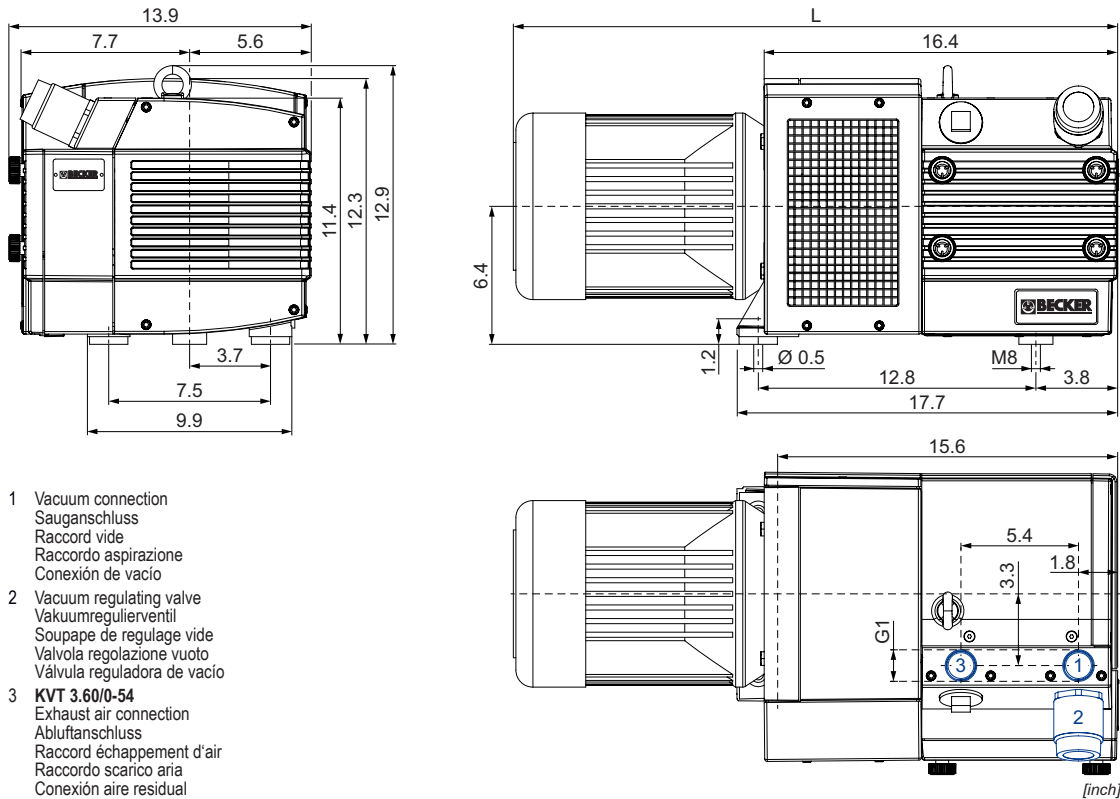
- funzionanti a secco e raffreddate ad aria
- incl. filtro di aspirazione integrato, valvola regolazione vuoto e valvola di sfianto integrato

Bombas de vacío de paletas

- sin aceite y refrigerado por aire
- incl. filtro de aspiración integrado, válvula reguladora de vacío y válvula de escape integrado



fig.: KVT 3.80



- 1 Vacuum connection
Sauganschluss
Raccord vide
Raccordo aspirazione
Conexión de vacío
- 2 Vacuum regulating valve
Vakuumregulierventil
Soupape de reglage vide
Valvola regolazione vuoto
Válvula reguladora de vacío
- 3 KVT 3.60/0-54
Exhaust air connection
Abluftanschluss
Raccord échappement d'air
Raccordo scarico aria
Conexión aire residual

CFM		in. HgV		hp 3~		lbs	dB(A) ¹⁾	
50 Hz	60 Hz	50 Hz	60 Hz	50 Hz	60 Hz		50 Hz	60 Hz
32	39	26.6	26.6	3.0	3.5	104 + (M)	71	73

(M)	hp	50 Hz				60 Hz				lbs	Ne IP55 • ISO F • bimetal	L inch	
		V	rpm	A	hp	V	rpm	A					
3~	3.0	Δ230/Y400	IE3	1440	8.2/4.8	3.5	Δ265/Y460 Δ230/Y400	IE3	1735 1705	8.2/4.8 9.0/5.2	63.9	42289422300003RE	27.7
3~						3.5	YY230/Y460 208	IE3/UL/CSA	1763 1754	9.3/4.64 9.65	81.6	42389407300114RE	29.4
3~	3.0	Δ200/Y350		1469	10.4/6.0	3.5	Δ220/Y380-400 Δ200/Y350	IE3/UL/CSA	1762 1755	10.0/5.8-5.8 10.2/5.9	81.6	42289453300114RE	29.4
3~						3.5	Δ 400	IE3/UL/CSA	1760	5.25/3.03	81.6	42389454300114RE	29.4

- 1) DIN EN ISO 3744 (KpA = 3 dB(A)) interval of 39.4inch, at medium load, both connection sides piped
 DIN EN ISO 3744 (KpA = 3 dB(A)) Abstand von 39.4inch, bei mittlerer Belastung, beide Seiten abgeleitet
 DIN EN ISO 3744 (KpA = 3 dB(A)) intervalle de 39.4inch, à régime moyen, avec dérivation des deux côtés
 DIN EN ISO 3744 (KpA = 3 dB(A)) intervallo di 39.4inch, a medio regime, entrambi i lati derivati
 DIN EN ISO 3744 (KpA = 3 dB(A)) intervalo de 39.4inch, en media carga, derivados de ambos lados

• Dimensions in inch

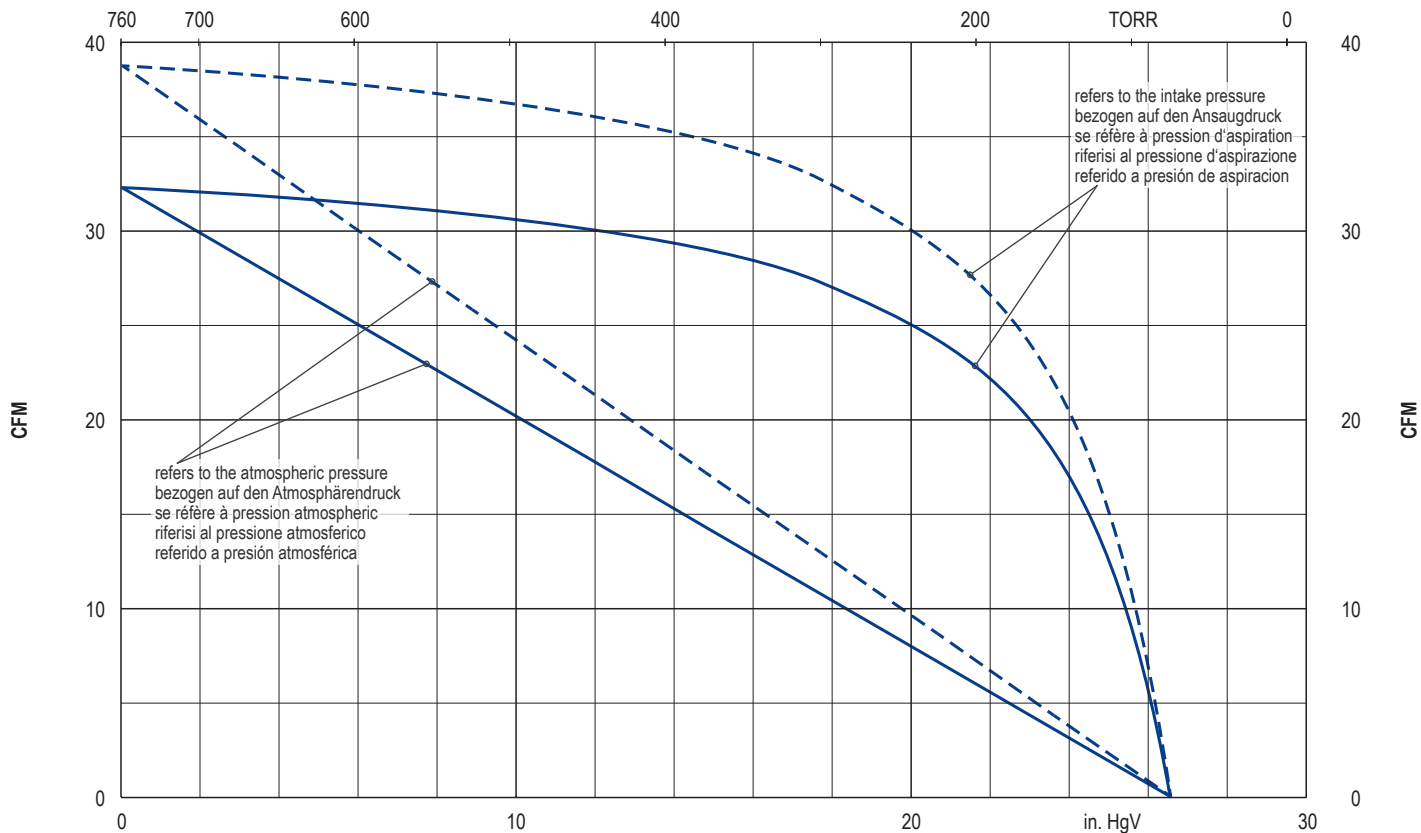
Maßangaben in inch



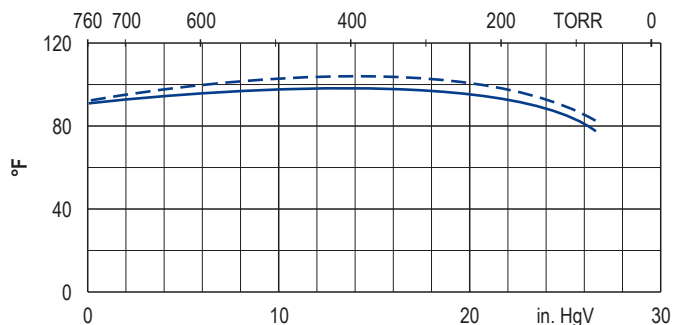
WWW.BECKER-INTERNATIONAL.COM

Right of modification reserved
 Änderungen vorbehalten
 Sous réserve des modifications
 Sotto riserva di modificazioni
 Derecho a modificaciones reservado

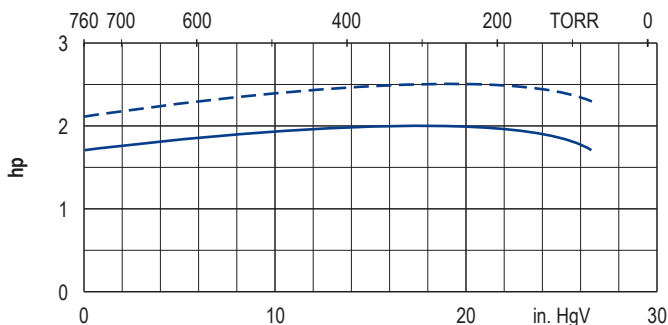
30.11.2017



Exhaust air temperature • Ablufttemperatur • Température d'air à l'échappement
Temperatura dell'aria scarica • Temperatura del aire de escape



Motor shaft power • Wellenleistung • Puissance du moteur axe
Potenza del motore albero • Capacidad de eje del motor



— 50 Hz
- - - 60 Hz

• Reference data (atmosphere) • Tolerance
Bezugsdaten (Atmosphäre) • Toleranz
Référéncé (atmosphère) • Tolérance
Riferimento (atmosfera) • Tolleranza
Referencia (atmosférica) • Tolerancia
0 in. HgV, 68°F, ±5 %

Variants/Accessories

- with increased corrosion protection
- with exhaust air connection
- with external suction filter
- in sound proof box SH 13

Varianten/Zubehör

- mit erhöhtem Korrosionsschutz
- mit Abluftanschluss
- mit externem Ansaugfilter
- in Schallhaube SH 13

Variantes/Accessoires

- avec protection accrue contre la corrosion
- avec raccord échappement d'air
- avec filtre d'aspiration externe
- dans caisse d'insonorisation SH 13

Varianti/Accessori

- con una maggiore protezione anti-corrosione
- con raccordo scarico aria
- con filtro di aspirazione esterno
- in casse insonorizzanti SH 13

Variantes/Accessorios

- con el aumento de protección contra la corrosión
- con conexión aire residual
- con filtro de aspiración externo
- en caja a prueba de sonido SH 13



KVX 3.60 for x-tra operating hours.

KVX 3.60 für x-tra Betriebsstunden.

KVX 3.60 pour le heures de travail x-tra.

KVX 3.60 per x-tra ore operative.

KVX 3.60 para las horas de funcionamiento x-tra.

Performance data / dimensions can differ
Combinations on request

Leistungsdaten / Abmessungen können abweichen
Kombinationen auf Anfrage

Données de performance / mesures peuvent différer
Combinaisons sur demande

Dati di performance / misure possono differire
Combinazioni su richiesta

Datos de rendimiento / dimensiones pueden diferir
Combinaciones a petición



WWW.BECKER-INTERNATIONAL.COM

Right of modification reserved
Anderungen vorbehalten
Sous réserve des modifications
Sotto riserva di modificazioni
Derecho a modificaciones reservado
30.11.2017