

KVT 3.100

Rotary vane vacuum pumps

- oil-free and air-cooled
- incl. integrated suction filter, vacuum regulating valve and integrated blow off valve

Drehschieber-Vakuumpumpen

- trockenlaufend und luftgekühlt
- inkl. integriertem Ansaugfilter, Vakuumregulierventil und integriertem Abblaseventil

Pompes à vide à palettes

- fonctionnant à sec et refroidies par air
- incl. filtre d'aspiration intégré, soupape de régulation vide et soupape d'échappement intégré

Pompe per vuoto a palette

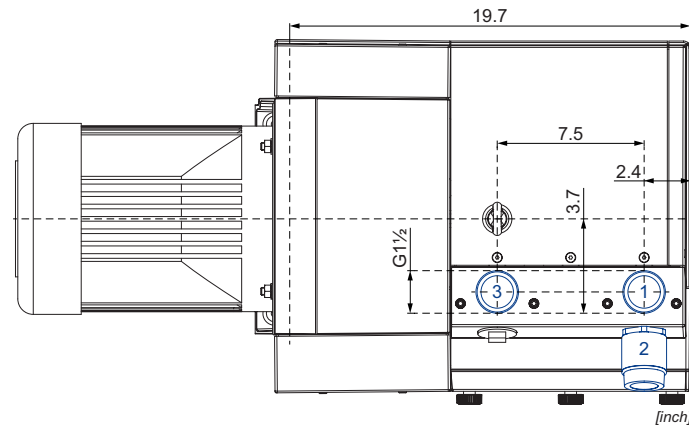
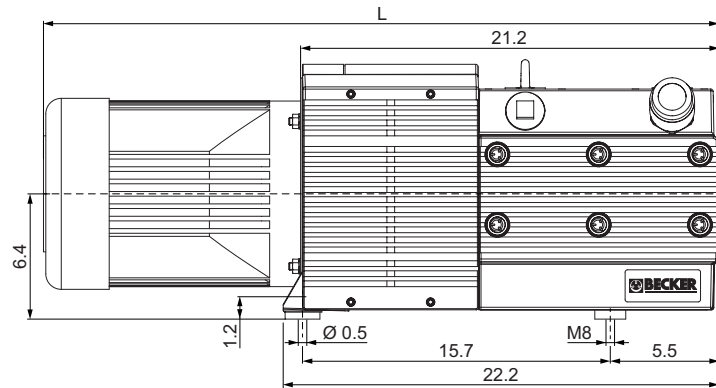
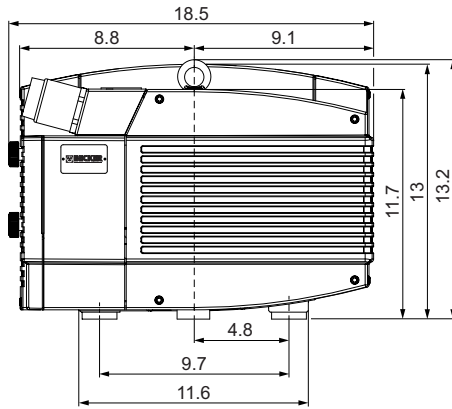
- funzionanti a secco e raffreddate ad aria
- incl. filtro di aspirazione integrato, valvola regolazione vuoto e valvola di sfianto integrato

Bombas de vacío de paletas

- sin aceite y refrigerado por aire
- incl. filtro de aspiración integrado, válvula reguladora de vacío y válvula de escape integrado



fig.: KVT 3.80



- Vacuum connection
Sauganschluss
Raccord vide
Raccordo aspirazione
Conexión de vacío
- Vacuum regulating valve
Vakuumregulierventil
Soupape de régulation vide
Valvola regolazione vuoto
Válvula reguladora de vacío
- KVT 3.100/0-54**
Exhaust air connection
Abluftanschluss
Raccord échappement d'air
Raccordo scarico aria
Conexión aire residual

[inch]

| CFM | | in. HgV | | hp 3~ | | lbs | dB(A) ¹⁾ | |
|-------|-------|---------|-------|-------|-------|-----------|---------------------|-------|
| 50 Hz | 60 Hz | 50 Hz | 60 Hz | 50 Hz | 60 Hz | | 50 Hz | 60 Hz |
| 58 | 66 | 26.6 | 26.6 | 4.0 | 4.8 | 156 + (M) | 75 | 77 |

| (M) | hp | 50 Hz | | | | 60 Hz | | | | lbs | № IP55 • ISO F • bimetal | L inch | |
|-----|-----|-----------|-----|------|----------|-------|----------------------------|------------|--------------|----------------------------|-----------------------------|------------------|------|
| | | V | rpm | A | hp | V | rpm | A | | | | | |
| 3~ | 4.0 | Δ230/Y400 | IE3 | 1444 | 12.1/7.0 | 4.8 | Δ265/Y460 | IE3 | 1736 | 12.0/6.92 | 63.9 | 42489422300003RE | 33.2 |
| 3~ | | | | | | 4.8 | Δ230/Y400 | - | 1705 | 12.7/7.35 | | | |
| 3~ | | | | | | 4.8 | YY230/Y460 208 | IE3/UL/CSA | 1750 | 12.7/6.34 | 81.6 | 42589407300114RE | 33.5 |
| 3~ | 4.0 | Δ200/Y350 | | 1463 | 14.2/8.2 | 4.8 | Δ220/Y380-400 Δ200/Y350 | IE3/UL/CSA | 1755 1747 | 13.5/7.83-7.45 13.8/8.0 | 81.6 | 42489453300114RE | 33.5 |
| 3~ | | | | | | 4.8 | Δ 400 | IE3/UL/CSA | 1758 | 7.6/4.4 | 81.6 | 42589454300114RE | 33.5 |

1) DIN EN ISO 3744 (KpA = 3 dB(A))
interval of 39.4inch, at medium load,
both connection sides piped

DIN EN ISO 3744 (KpA = 3 dB(A))
Abstand von 39.4inch, bei mittlerer
Belastung, beide Seiten abgeleitet

DIN EN ISO 3744 (KpA = 3 dB(A))
intervalle de 39.4inch, à régime moyen,
avec dérivation des deux côtés

DIN EN ISO 3744 (KpA = 3 dB(A))
intervallo di 39.4inch, a medio regime,
entrambi i lati derivati

DIN EN ISO 3744 (KpA = 3 dB(A))
intervalo de 39.4inch, en media carga,
derivados de ambos lados

▪ Dimensions in inch

Maßangaben in inch

Mesures en inch

Misure in inch

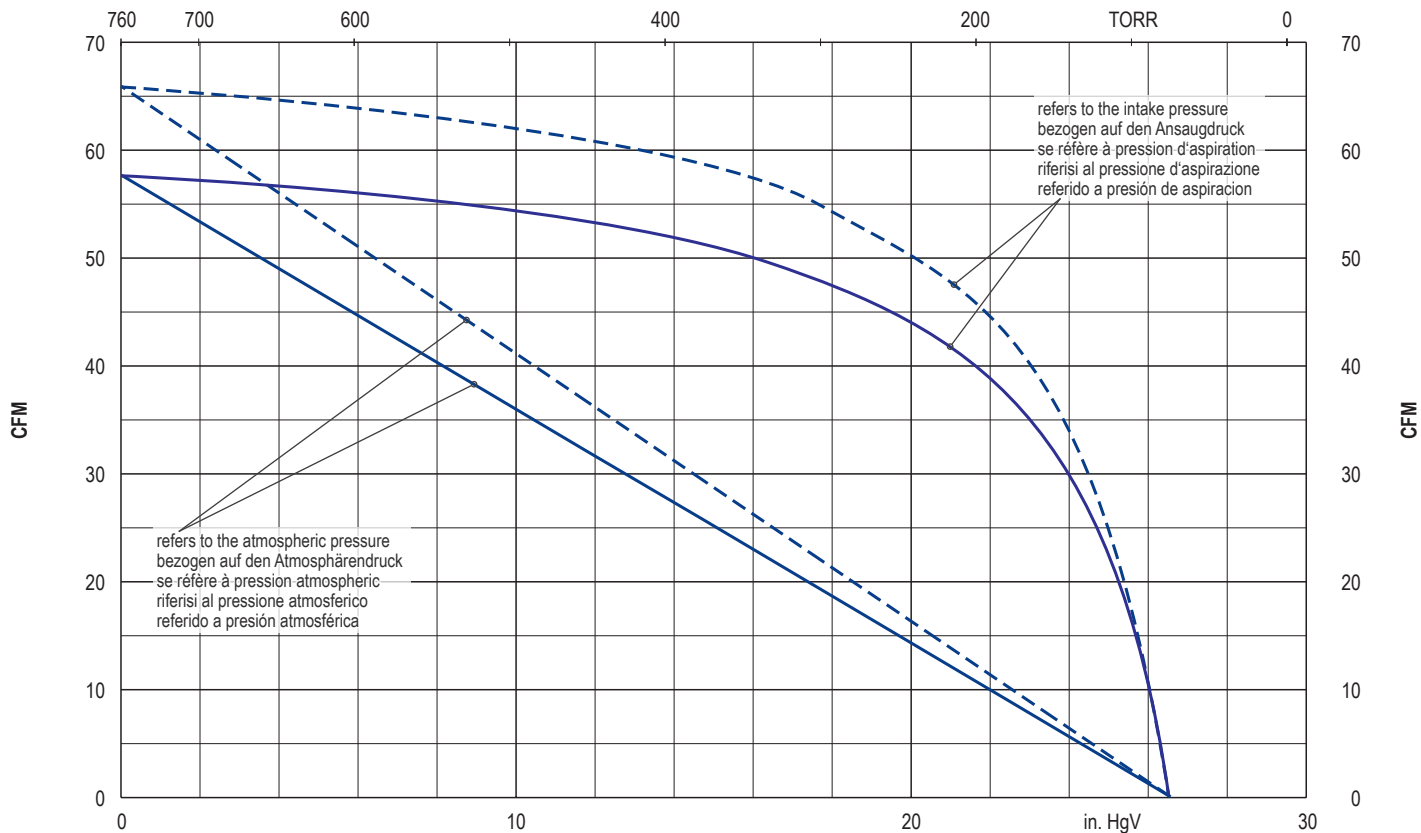
Dimensiones en inch



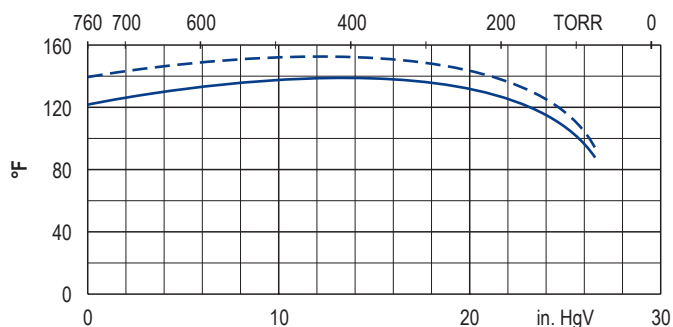
WWW.BECKER-INTERNATIONAL.COM

Right of modification reserved
Anderungen vorbehalten
Sous réserve des modifications
Sotto riserva di modificazioni
Derecho a modificaciones reservado

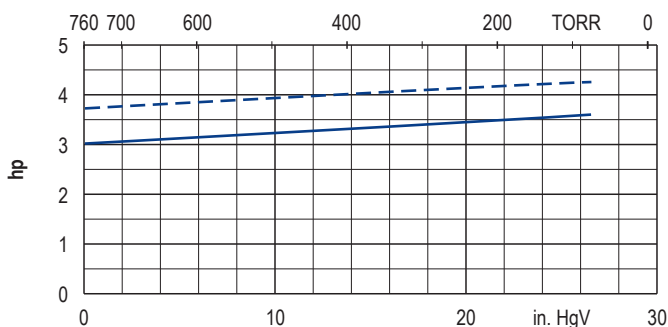
30.11.2017



Exhaust air temperature • Ablufttemperatur • Température d'air à l'échappement
Temperatura dell'aria scarica • Temperatura del aire de escape



Motor shaft power • Wellenleistung • Puissance du moteur axe
Potenza del motore albero • Capacidad de eje del motor



— 50 Hz
- - - 60 Hz

• Reference data (atmosphere) • Tolerance • Bezugsdaten (Atmosphäre) • Toleranz • Référéce (atmosphère) • Tolérance • Riferimento (atmosfera) • Tolleranza • Referencia (atmosférica) • Tolerancia • 0 in. HgV, 68°F, ±5%

Variants/Accessories

- with increased corrosion protection
- with exhaust air connection
- with external suction filter
- in sound proof box SH 13

VARIAIR
UNIT

with frequency inverter

Varianten/Zubehör

- mit erhöhtem Korrosionsschutz
- mit Abluftanschluss
- mit externem Ansaugfilter
- in Schallhaube SH 13

mit Frequenzumrichter

Variantes/Accessoires

- avec protection accrue contre la corrosion
- avec raccord échappement d'air
- avec filtre d'aspiration externe
- dans caisse d'insonorisation SH 13

avec convertisseur de fréquence

Varianti/Accessori

- con una maggiore protezione anti-corrosione
- con raccordo scarico aria
- con filtro di aspirazione esterno
- in casse insonorizzanti SH 13

con convertitore di frequenza

Variantes/Accesorios

- con el aumento de protección contra la corrosión
- con conexión aire residual
- con filtro de aspiración externo
- en caja a prueba de sonido SH 13

con variador de frecuencia



KVX 3.140 for x-tra operating hours.

KVX 3.140 für x-tra Betriebs-stunden.

KVX 3.140 pour le heures de travail x-tra.

KVX 3.140 per x-tra ore operative.

KVX 3.140 para las horas de funcionamiento x-tra.

Performance data / dimensions can differ
Combinations on request

Leistungsdaten / Abmessungen können abweichen
Kombinationen auf Anfrage

Données de performance / mesures peuvent différer
Combinaisons sur demande

Dati di performance / misure possono differire
Combinazioni su richiesta

Datos de rendimiento / dimensiones pueden diferir
Combinaciones a petición



WWW.BECKER-INTERNATIONAL.COM

Right of modification reserved
Anderungen vorbehalten
Sous réserve des modifications
Sotto riserva di modificazioni
Derecho a modificaciones reservado

30.11.2017